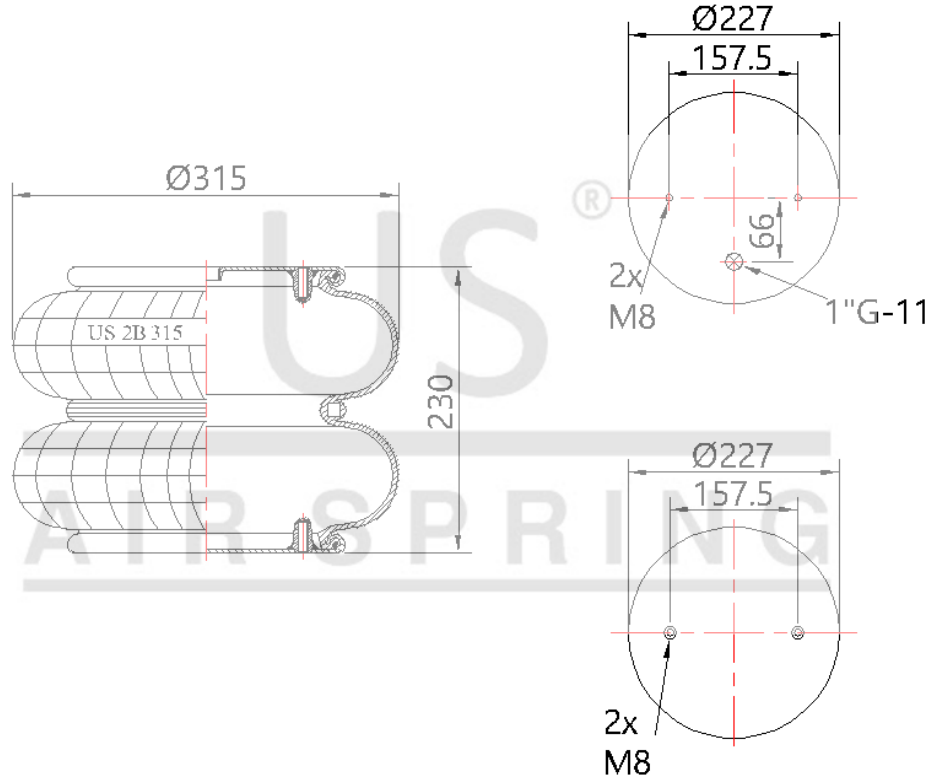


# US - 2B 315-06 M

Sipariş Kodu: M-4148-227

**US**  
**AIR SPRING**



© 2025 US AIR SPRING. ALL RIGHTS RESERVED. <http://www.usmerkaucuk.com/>

## Ürün Özellikleri

Ürün Markası	MAKİNE
Ürün Tipi	
Ürün Kodu	2B 315-06 M
Sipariş Kodu	M-4148-227
Kutu Boyutu	
Kutudaki Adet	
Ağırlık	Kg.
Tork	
Ürün Grubu	

# US - 2B 315-06 M

Sipariř Kodu: M-4148-227



MODEL Kodları

---

CROSS Kodları

---

OEM Kodları

---