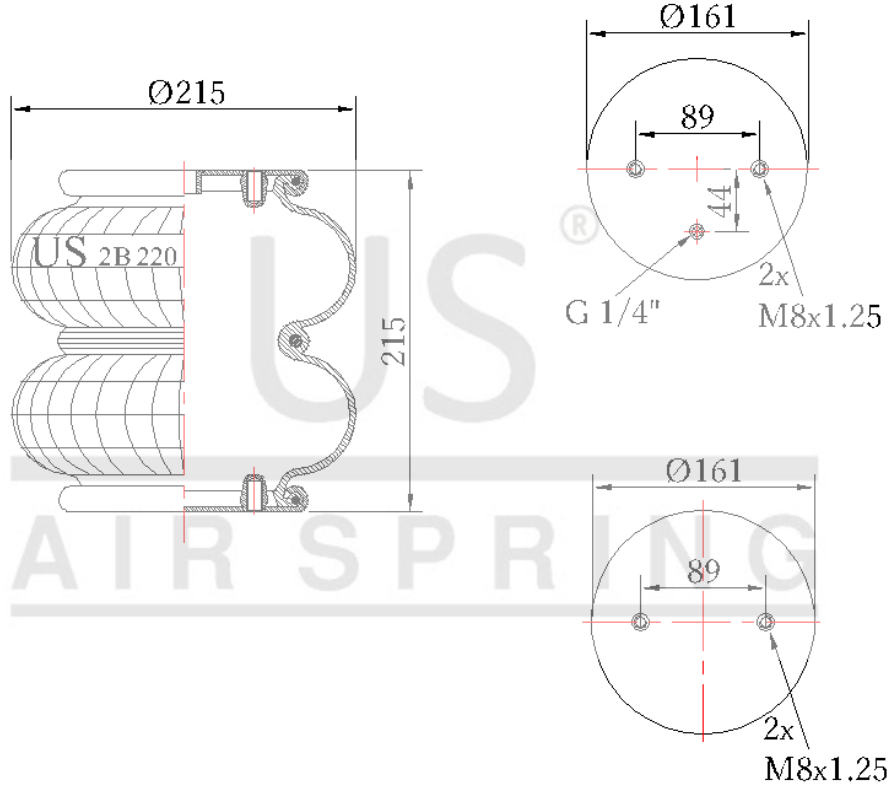


# US - 2B 220-09

Sipariş Kodu: 4022-161

**US**  
**AIR SPRING**



© 2025 US AIR SPRING. ALL RIGHTS RESERVED. <http://www.usmerkaucuk.com/>

## Ürün Özellikleri

Ürün Tipi	B
Ürün Kodu	2B 220-09
Sipariş Kodu	4022-161
Kutu Boyutu	780*1180*660
Kutudaki Adet	78 PCS
 Ağırlık	2,7 Kg.
 Tork	
Ürün Grubu	

**US - 2B 220-09**

Sipariř Kodu: **4022-161**



**CROSS Kodları**

---

**CONTITECH** FD20019CI

---

**OEM Kodları**

---