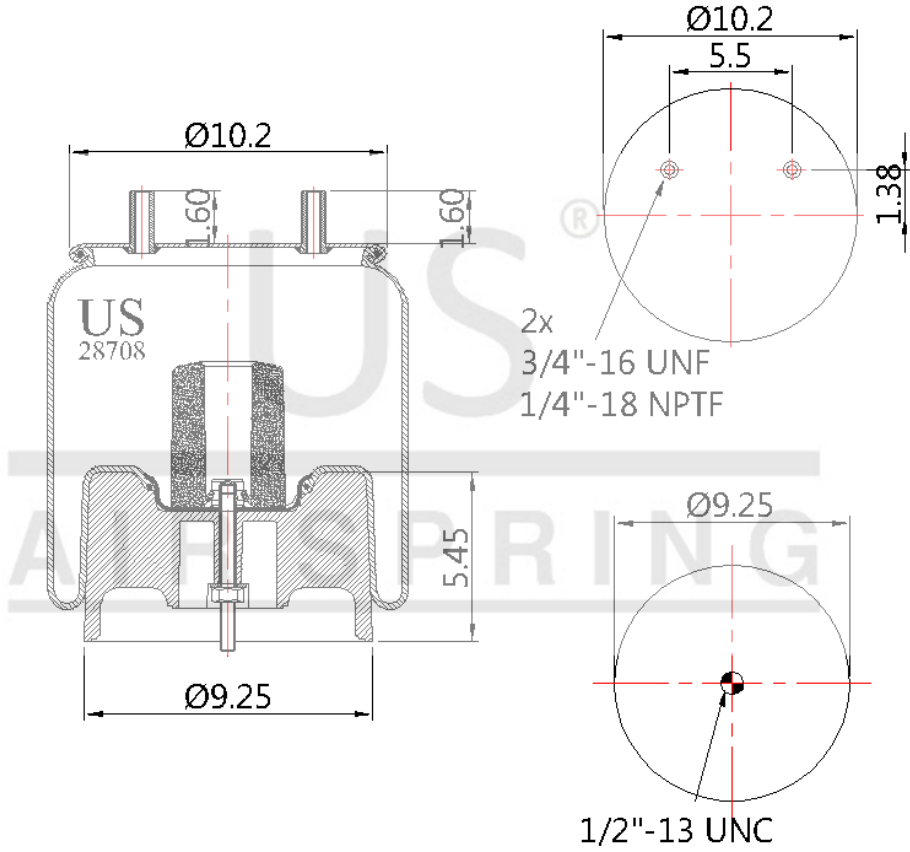


US - A-28708 KPP

Sipariş Kodu: A-3091-259

US
AIR SPRING



© 2025 US AIR SPRING. ALL RIGHTS RESERVED. <http://www.usmerkaucuk.com/>

Ürün Özellikleri

Ürün Tipi	KPP
Ürün Kodu	A-28708 KPP
Sipariş Kodu	A-3091-259
Kutu Boyutu	
Kutudaki Adet	
Ağırlık	Kg.
Tork	
Ürün Grubu	

US - A-28708 KPP

Sipariř Kodu: A-3091-259



CROSS Kodları

CONTITECH	101016P526
FIRESTONE	1T17CA65
FIRESTONE	W013588708
GOODYEAR	1R13177

OEM Kodları

HENDRICKSON	28929
HENDRICKSON	21966
NAVISTAR	1R13250