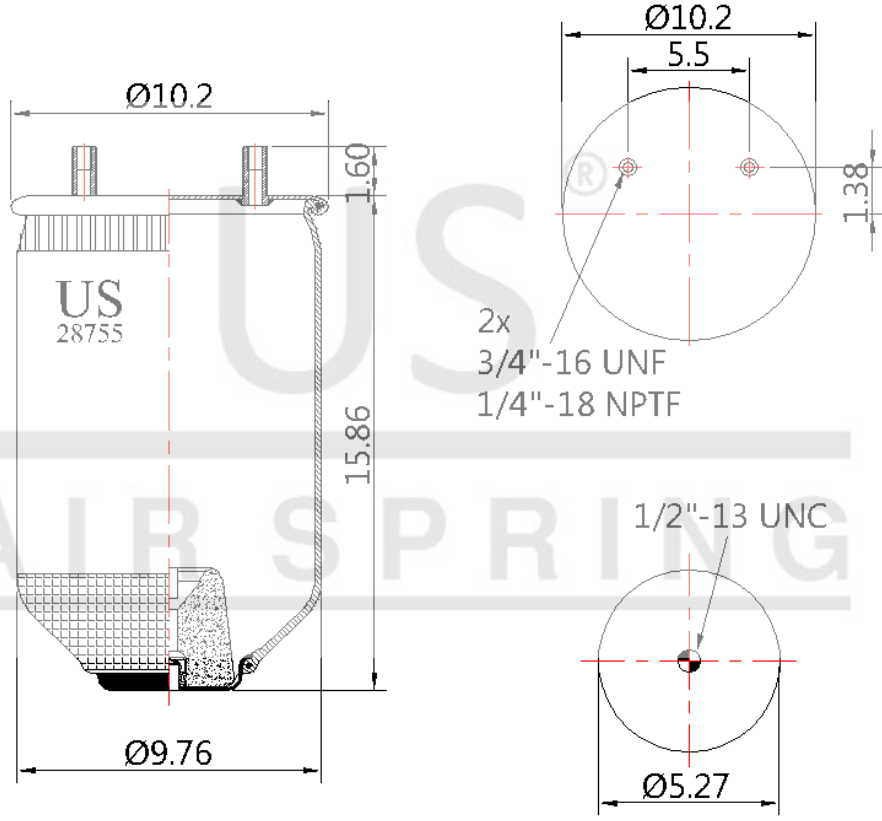


# US - A-28755 P

Sipariş Kodu: A-2254-227

**US**  
**AIR SPRING**



© 2025 US AIR SPRING. ALL RIGHTS RESERVED. <http://www.usmerkaucuk.com/>

## Ürün Özellikleri

Ürün Tipi	P
Ürün Kodu	A-28755 P
Sipariş Kodu	A-2254-227
Kutu Boyutu	
Kutudaki Adet	
Ağırlık	Kg.
Tork	
Ürün Grubu	

# US - A-28755 P

Sipariş Kodu: A-2254-227



## CROSS Kodları

<b>CONTITECH</b>	101015P522
<b>AIRTECH</b>	38755P
<b>FIRESTONE</b>	1T17B5
<b>FIRESTONE</b>	W013588755
<b>GOODYEAR</b>	1R13124

## OEM Kodları

<b>HENDRICKSON</b>	21623
<b>HENDRICKSON</b>	22045