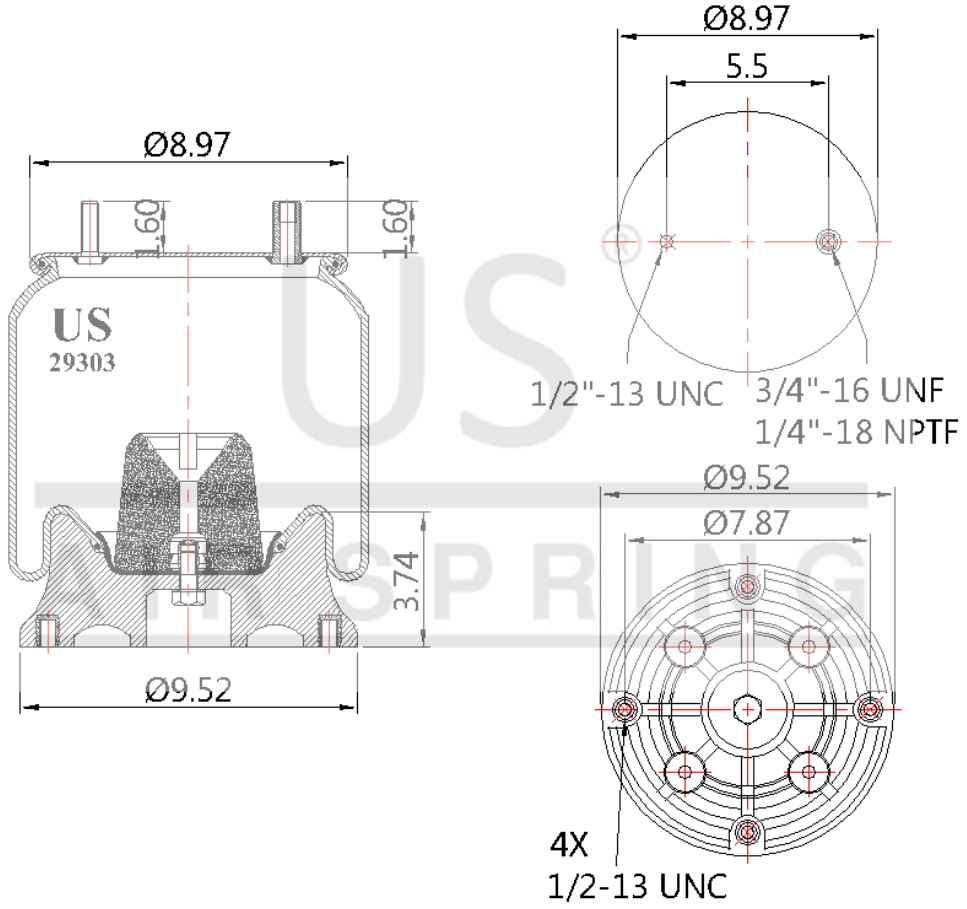


# US - A-29303 KPP

Sipariş Kodu: A-3101-227

**US**  
**AIR SPRING**



© 2025 US AIR SPRING. ALL RIGHTS RESERVED. <http://www.usmerkaucuk.com/>

## Ürün Özellikleri

Ürün Tipi	KPP
Ürün Kodu	A-29303 KPP
Sipariş Kodu	A-3101-227
Kutu Boyutu	
Kutudaki Adet	
Ağırlık	Kg.
Tork	
Ürün Grubu	

# US - A-29303 KPP

Sipariş Kodu: A-3101-227



## CROSS Kodları

<b>CONTITECH</b>	910135P1394
<b>FIRESTONE</b>	1T15M2
<b>FIRESTONE</b>	W013589303
<b>GOODYEAR</b>	1R12614
<b>GOODYEAR</b>	566243076

## OEM Kodları

<b>NEOPLAN</b>	PW1003009
----------------	-----------