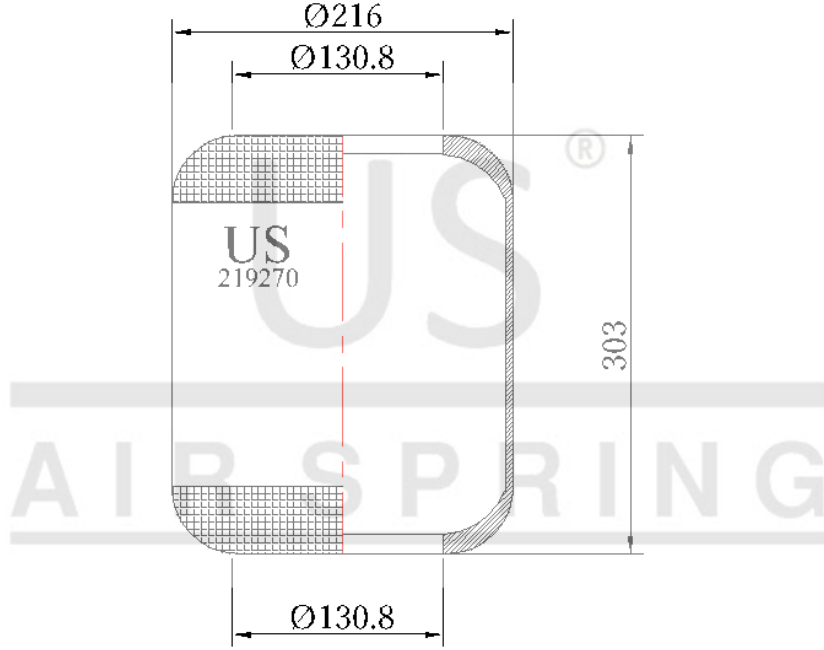


**US - 219270**

Sipariş Kodu: 1059-220

**US**  
**AIR SPRING**



© 2025 US AIR SPRING. ALL RIGHTS RESERVED. <http://www.usmerkauçuk.com/>

## Ürün Özellikleri

Ürün Tipi	Roll
Ürün Kodu	219270
Sipariş Kodu	1059-220
Kutu Boyutu	780*1180*660
Kutudaki Adet	75 PCS
Ağırlık	1,2 Kg.
Tork	
Ürün Grubu	

# US - 219270

Sipariř Kodu: 1059-220



## CROSS Kodları

<b>AIRTECH</b>	319270
<b>CF GOMMA</b>	1SC27019
<b>CF GOMMA</b>	201732
<b>GART</b>	D278F
<b>GART</b>	2760300

## OEM Kodları

<b>IVECO</b>	41008929
<b>IVECO</b>	500055251
<b>IVECO</b>	42554430
<b>MERITOR</b>	MLF8206