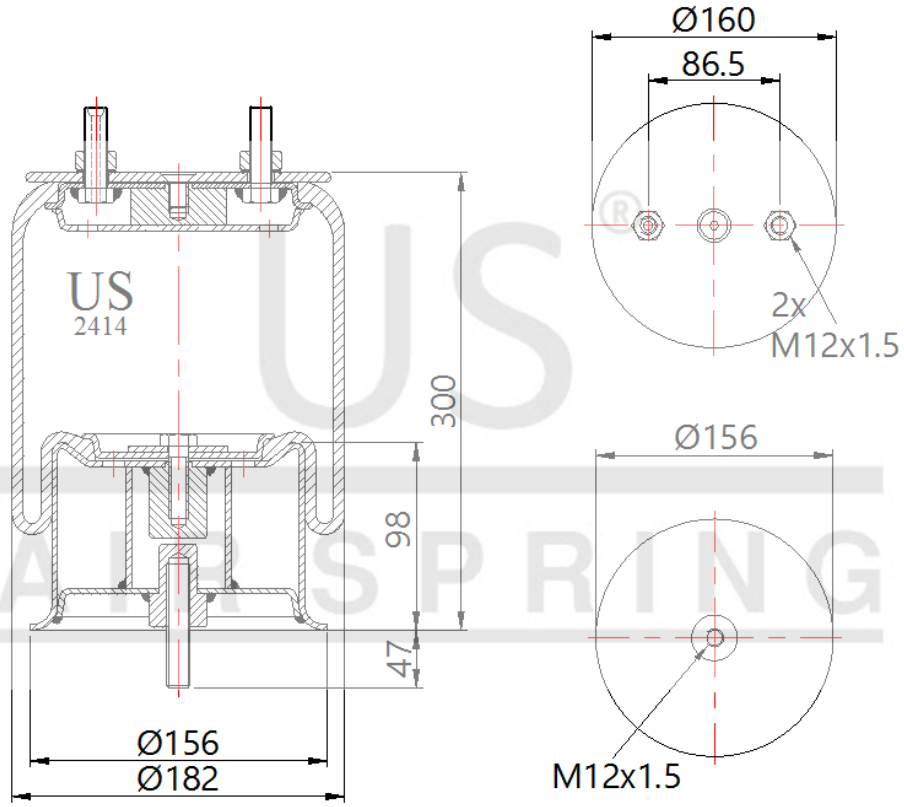


# US - 2414 K01

Sipariş Kodu: 5193-160

**US**  
**AIR SPRING**



© 2025 US AIR SPRING. ALL RIGHTS RESERVED. <http://www.usmerkaucuk.com/>

## Ürün Özellikleri

Ürün Tipi	KOMPLE
Ürün Kodu	2414 K01
Sipariş Kodu	5193-160
Kutu Boyutu	780*1180*660
Kutudaki Adet	60 PCS
Ağırlık	4,82 Kg.
Tork	
Ürün Grubu	

# US - 2414 K01

Sipariř Kodu: 5193-160



## CROSS Kodları

<b>FIRESTONE</b>	K1T15MWP9L
<b>PHOENIX</b>	1G12B04
<b>VIBRACOUSTIC</b>	V1G12B4
<b>TAURUS</b>	414

## OEM Kodları

<b>ISUZU</b>	414
<b>ISUZU MD27</b>	388885067051
<b>CSEPEL BUS</b>	040206101870
<b>MAGIRUS</b>	ARKA
<b>OTOKAR</b>	12F0003648AA
<b>OTOKAR</b>	M2010