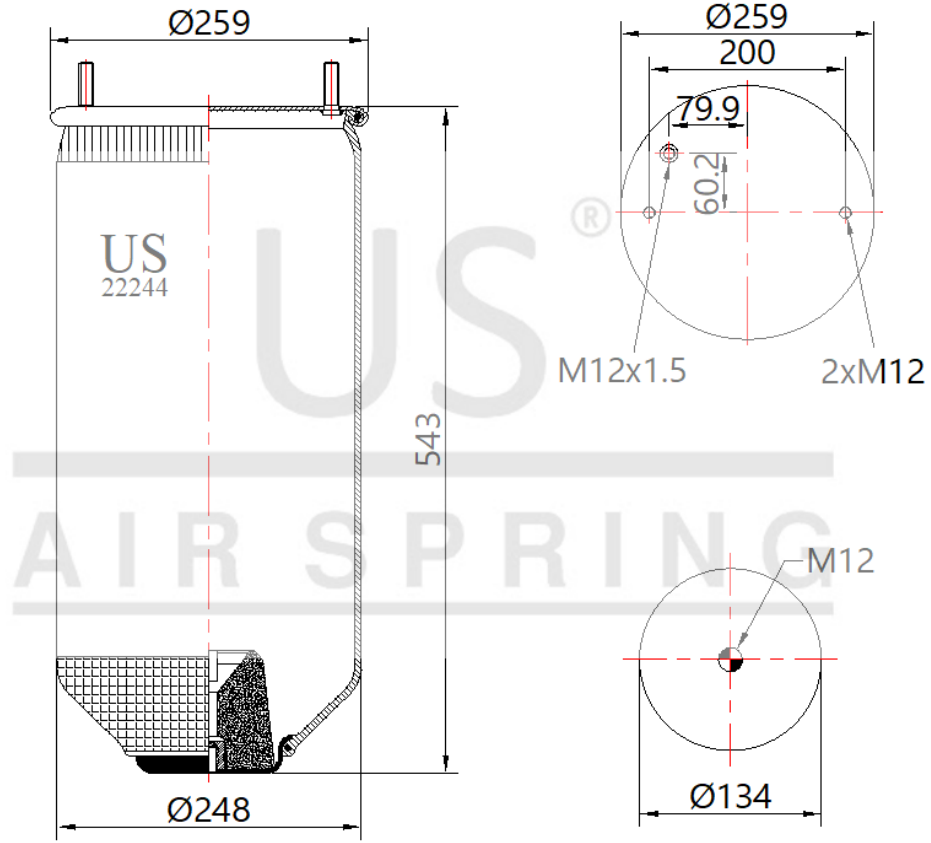


# US - 22244 P

Sipariş Kodu: 2246-259

**US**  
**AIR SPRING**



© 2025 US AIR SPRING. ALL RIGHTS RESERVED. <http://www.usmerkaukuk.com/>

## Ürün Özellikleri

Ürün Tipi	P
Ürün Kodu	22244 P
Sipariş Kodu	2246-259
Kutu Boyutu	
Kutudaki Adet	
Ağırlık	Kg.
Tork	
Ürün Grubu	

# US - 22244 P

Sipariş Kodu: 2246-259



## CROSS Kodları

---

<b>FIRESTONE</b>	1T17BPZ11
<b>FIRESTONE</b>	W01R582244

---

## OEM Kodları

---

<b>MERITOR (ROR)</b>	21231515
----------------------	----------

---