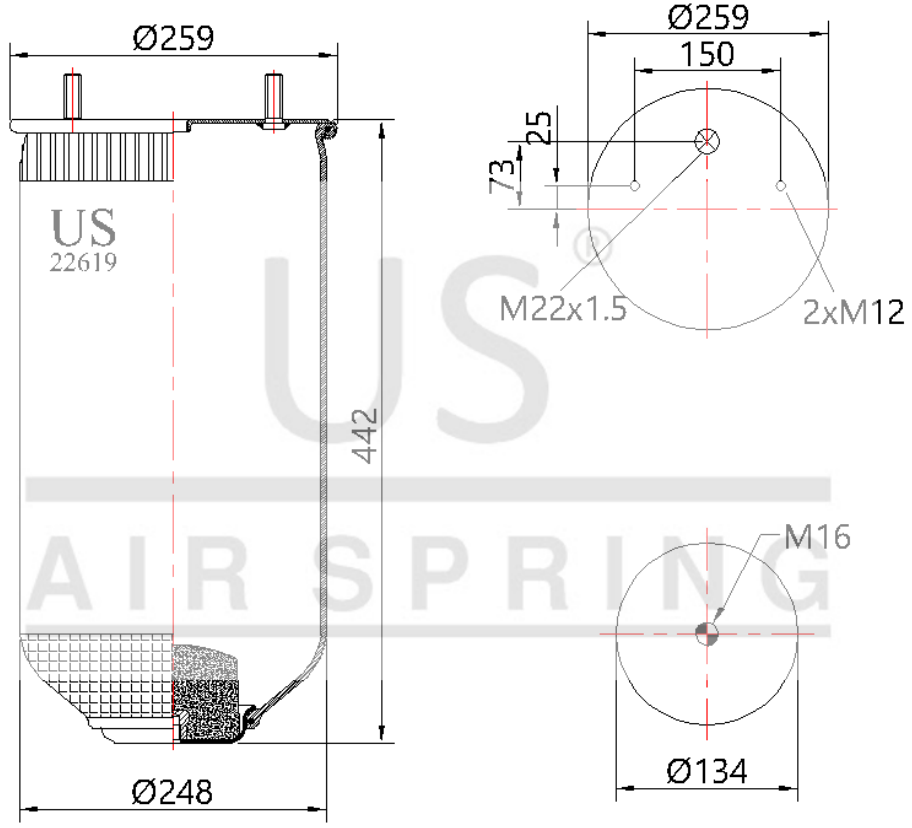


# US - 22619 P

Sipariş Kodu: 2092-259

**US**  
**AIR SPRING**



© 2025 US AIR SPRING. ALL RIGHTS RESERVED. <http://www.usmerkauçuk.com/>

## Ürün Özellikleri

Ürün Tipi	P
Ürün Kodu	22619 P
Sipariş Kodu	2092-259
Kutu Boyutu	780*1180*660
Kutudaki Adet	28 PCS
 Ağırlık	5,01 Kg.
 Tork	
Ürün Grubu	

# US - 22619 P

Sipariş Kodu: 2092-259



## CROSS Kodları

<b>CONTITECH</b>	4022NP02
<b>AIRTECH</b>	32619P
<b>DUNLOP</b>	D11U40
<b>FIRESTONE</b>	1T17BS6
<b>FIRESTONE</b>	W01M580756
<b>GART</b>	D278S
<b>GOODYEAR</b>	1R11709
<b>PHOENIX</b>	1DK22E9NP
<b>TAURUS</b>	UR72528T
<b>VIBRACOUSTIC</b>	V1DK22E9NP

## OEM Kodları

<b>MERITOR</b>	MLF8135
<b>SAF</b>	4284300600
<b>SAF</b>	4284300301
<b>SAF</b>	2618V
<b>SAF</b>	2619V