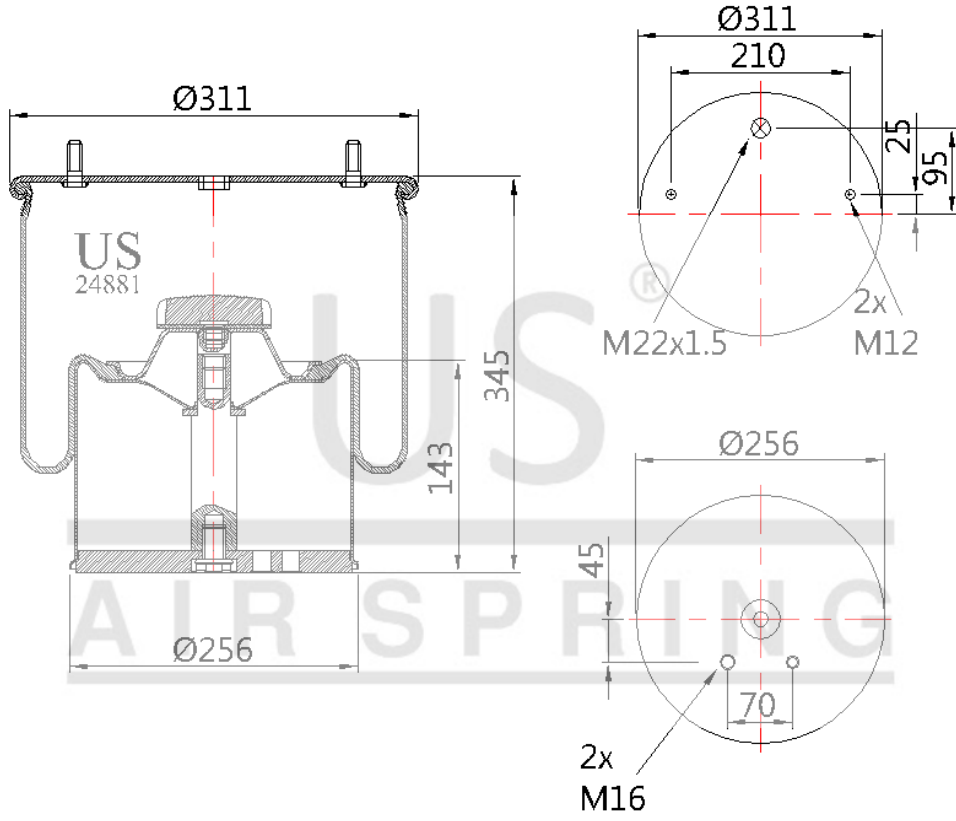


# US - 24881 K180



Sipariş Kodu: 5381-311

**US**  
**AIR SPRING**



© 2025 US AIR SPRING. ALL RIGHTS RESERVED. <http://www.usmerkaucuk.com/>

## Ürün Özellikleri

Ürün Tipi	KOMPLE
Ürün Kodu	24881 K180
Sipariş Kodu	5381-311
Kutu Boyutu	780*1180*560
Kutudaki Adet	16 PCS
 Ağırlık	15,46 Kg.
 Tork	
Ürün Grubu	

# US - 24881 K180

Sipariř Kodu: 5381-311



## CROSS Kodları

---

**SPECIAL PRD.** AKD TREYLER

---

## OEM Kodları

---