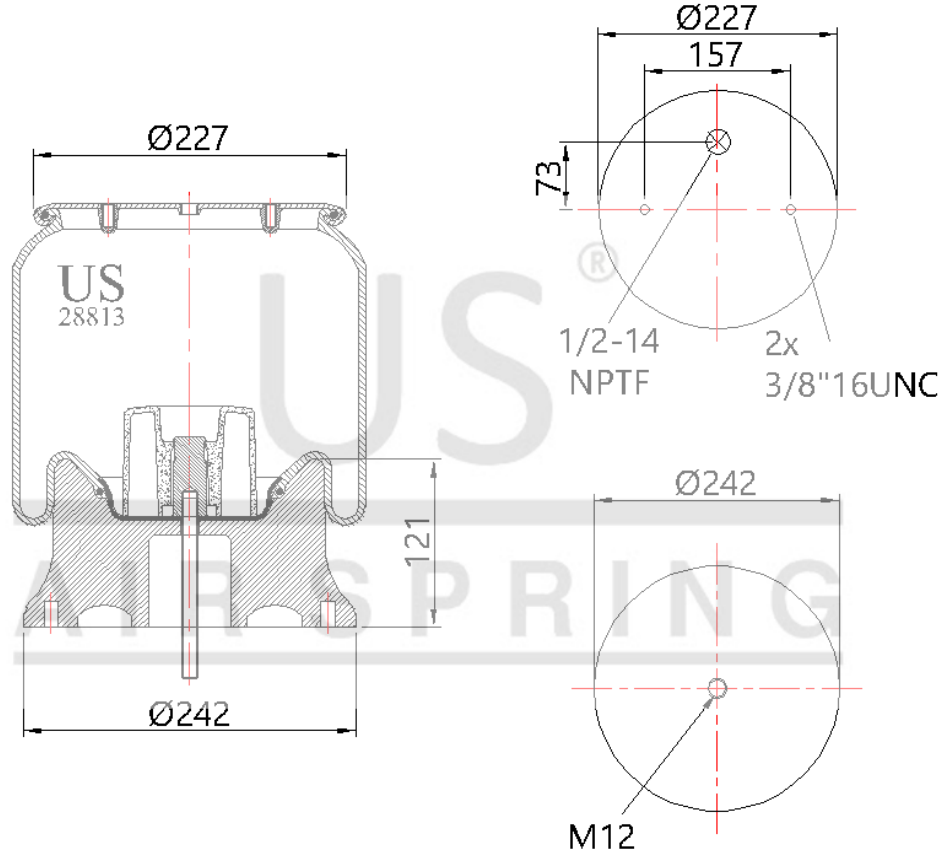


US - 28813 KPP

Sipariş Kodu: 3157-227

US
AIR SPRING



© 2025 US AIR SPRING. ALL RIGHTS RESERVED. <http://www.usmerkaukuk.com/>

Ürün Özellikleri

Ürün Tipi	KPP
Ürün Kodu	28813 KPP
Sipariş Kodu	3157-227
Kutu Boyutu	
Kutudaki Adet	
Ağırlık	Kg.
Tork	
Ürün Grubu	

US - 28813 KPP

Sipariş Kodu: 3157-227



CROSS Kodları

CONTITECH	91014P577
FIRESTONE	W013588813
FIRESTONE	1T15M4
GOODYEAR	1R121204
GOODYEAR	566243289
PRIME RIDE	ASPR9M148813
FLEETPRIDE	AS8813
TAURUS	6362
TRIANGLE	AS8577
TRP	AS88130
AUTOMANN	1DK2318813
ROAD CHOICE	AS8813

OEM Kodları

KENWORTH	C811003
PETERBILT	C816000
MERITOR	MAF8813