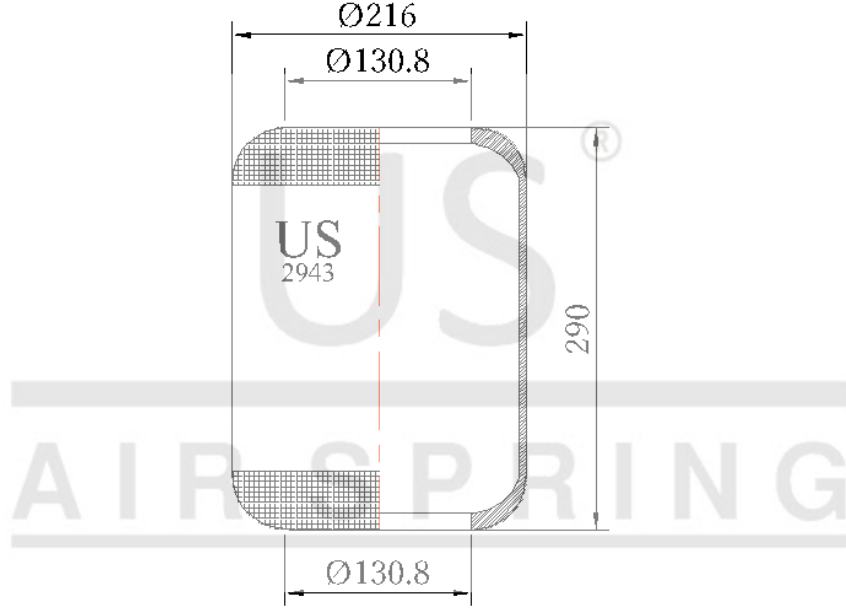


US - 2943

Sipariş Kodu: 1040-216

US
AIR SPRING



© 2025 US AIR SPRING. ALL RIGHTS RESERVED. <http://www.usmerkauçuk.com/>

Ürün Özellikleri

Ürün Tipi	Roll
Ürün Kodu	2943
Sipariş Kodu	1040-216
Kutu Boyutu	780*1180*660
Kutudaki Adet	75 PCS
Ağırlık	1,3 Kg.
Tork	
Ürün Grubu	

US - 2943

Sipariş Kodu: 1040-216



CROSS Kodları

CONTITECH	943N
AIRTECH	3943
CF GOMMA	1S28518
CF GOMMA	88809
DUNLOP	D11S05
DUNLOP	PNP316730100
FIRESTONE	1R1A260285
FIRESTONE	W010950189
GART	D276D
GART	2760260
GOODYEAR	9001
TAURUS	B194

OEM Kodları

BREDA M.	55001051
INBUS	5001051
IVECO	5317Vo5316Vo
IVECO	8160165
IVECO BUS	6144040
PEGASO	199563
SICCA	4890001