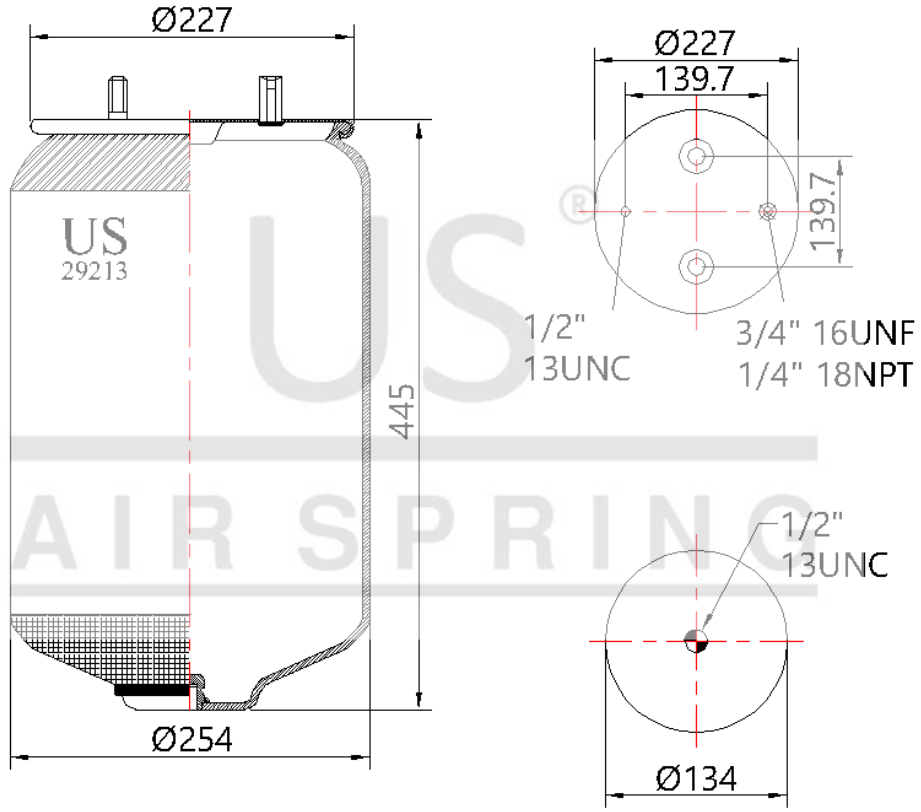


# US - 29213 P

Sipariş Kodu: 2149-227

**US**  
**AIR SPRING**



© 2025 US AIR SPRING. ALL RIGHTS RESERVED. <http://www.usmerkauçuk.com/>

## Ürün Özellikleri

Ürün Tipi	P
Ürün Kodu	29213 P
Sipariş Kodu	2149-227
Kutu Boyutu	780*1180*560
Kutudaki Adet	28 PCS
Ağırlık	4,8 Kg.
Tork	
Ürün Grubu	

# US - 29213 P

Sipariř Kodu: 2149-227



## CROSS Kodları

<b>CONTITECH</b>	91016P441
<b>AIRTECH</b>	39213P
<b>FIRESTONE</b>	1T15M6
<b>FIRESTONE</b>	W013580748
<b>GOODYEAR</b>	1R12090

## OEM Kodları

<b>DAYTON</b>	3529213
<b>LOADGUARD</b>	SC2048
<b>NAVISTAR</b>	501559C1
<b>NAVISTAR</b>	501559C2
<b>NAVISTAR</b>	1660581C1
<b>NEWAY</b>	90557127
<b>TRIANGLE</b>	8407